



KOTLOVI NA ČVRSTO GORIVO TKE 17-50 kW

Na bazi višegodišnjeg iskustva konstruisana je nova generacija kotlova tipa TKE namenjena za sve vrste čvrstog goriva prema (DIN 4702). Kotlovi su namenjeni za režim rada sa temperaturom vode od 90/70°C . Izrađeni su od konstrukcionog čelika i dozvoljeni radni pritisak je 2.5 bara.

Rešetka za sagorevanje vodom je hlađena, a sagorevanje u ložištu reguliše se regulatorom promaje koji otvara i zatvara vrata za dovod svežeg vazduha. Regulacija promaje kod dimnjaka ostvaruje se pomoću klapne u dimnjači. Unutrašnje površine kotla lako su dostupne, što omogućuje jednostavno čišćenje i održavanje. Kotlovi su dobro toplotno izolovani i omogućavaju optimalnu efikasnost pri grejanju zgrada, poslovnih prostora i drugih objekata. U unutrašnjoj konstrukciji kotlovi imaju dve promaje koje usporavaju tok dimnih gasova prema dimnjaku i na taj način prenose više toplotne energije na vodu, što omogućuje veći stepen iskoriscenja i manju potrošnju goriva.



TOPLOVODNI KOTAO TKE



KOTLOVI NA ČVRSTO GORIVO TKE 17-50 kW

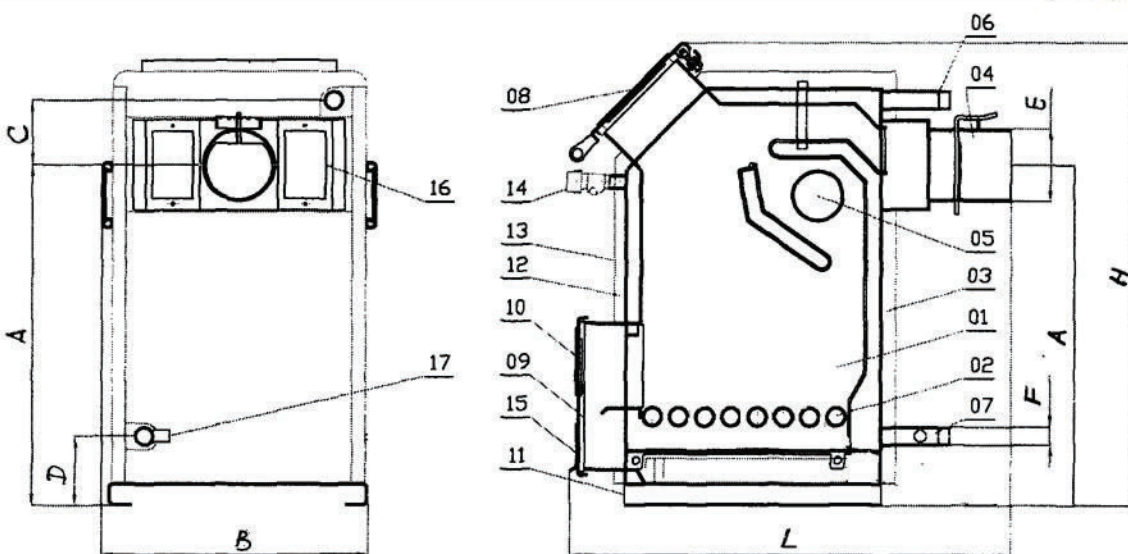
Dimenzije

Tip TKE	Masa (kg)	B (mm)	H (mm)	L (mm)	A (mm)	C (mm)	D (mm)	E (mm)	F (col)
17	187	600	960	960	660	144	150	134	1
23	206	600	980	960	710	144	155	134	5/4
30	226	620	1030	1010	760	144	155	160	5/4
35	246	620	1030	1080	760	144	155	160	5/4
40	254	620	1080	1080	810	144	155	160	5/4
50	285	740	1080	1080	810	144	160	180	6/4

Tehnički podaci

Nazivna snaga kotla (kW)	17	23	30	35	40	50
Opseg snage (kW)	16-18	20-25	28-31	34-36	39-41	48-52
Max. radni pritisak (bar)	2,5	2,5	2,5	2,5	2,5	2,5
Sadržaj vode u kotlu (l)	38	45	52	56	60	75
Potrebna promaja (Pa)	14	15	16	17	18	20

1. Ložište
2. Rešetka
3. Kazan kotla
4. Dimnjača
5. Otvor za čišćenje
6. Polazni vod
7. Povratni vod
8. Vrata za loženje
9. Vrata za loženje i čišćenje
10. Otvor za gorionik
11. Postolje kotla
12. Izolacija
13. Oplata
14. Priključak za regulator promaje
15. Klapna za dovod vazduha
16. Otvor za čišćenje
17. Priključak za punjenje kotla



TOPLOVODNI KOTAO TKE